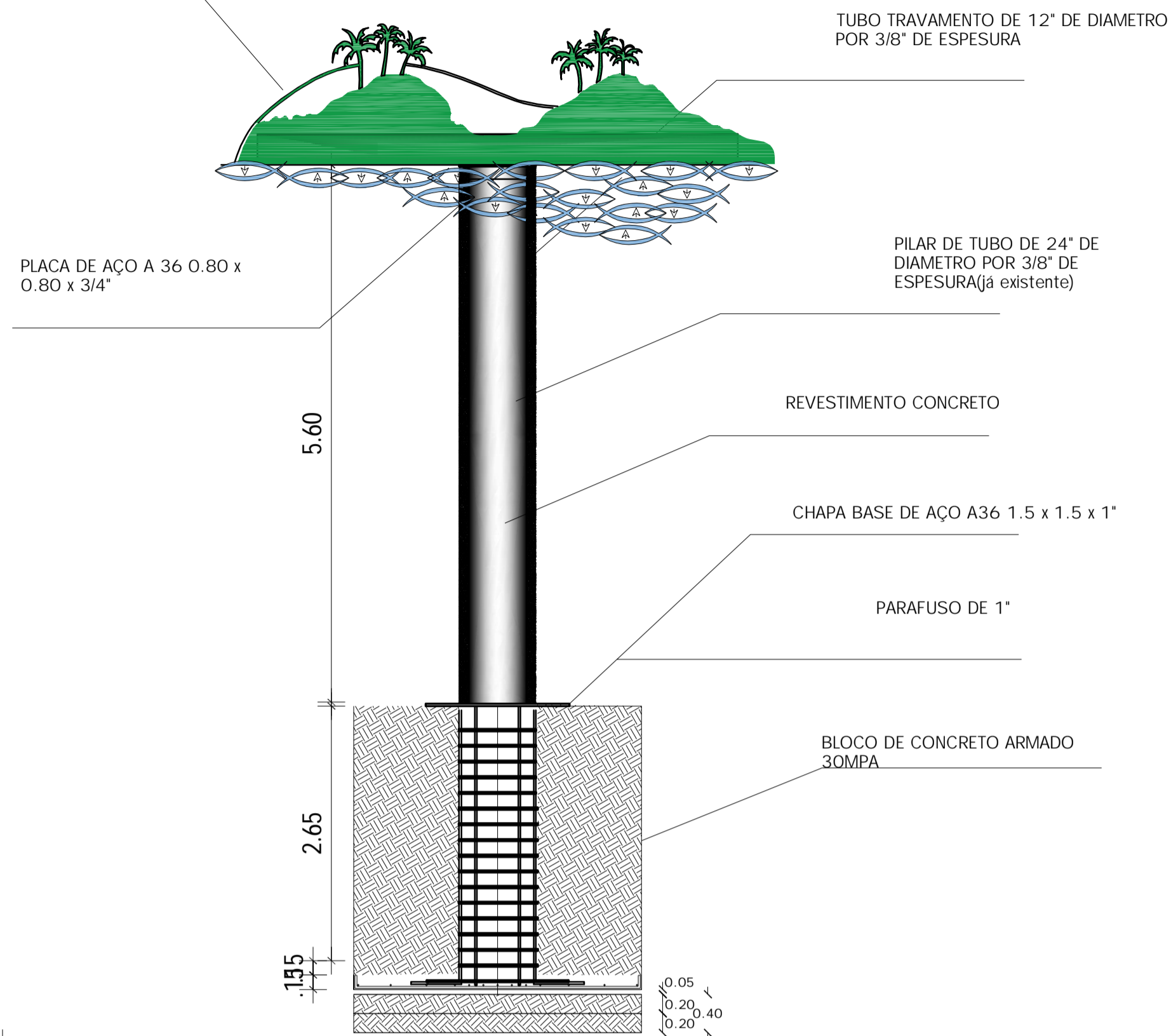
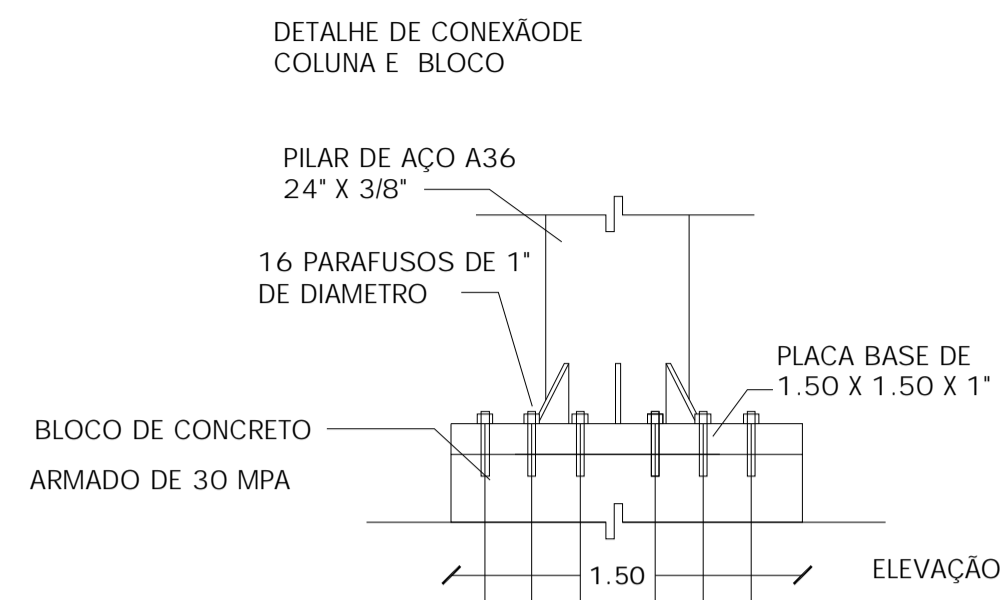


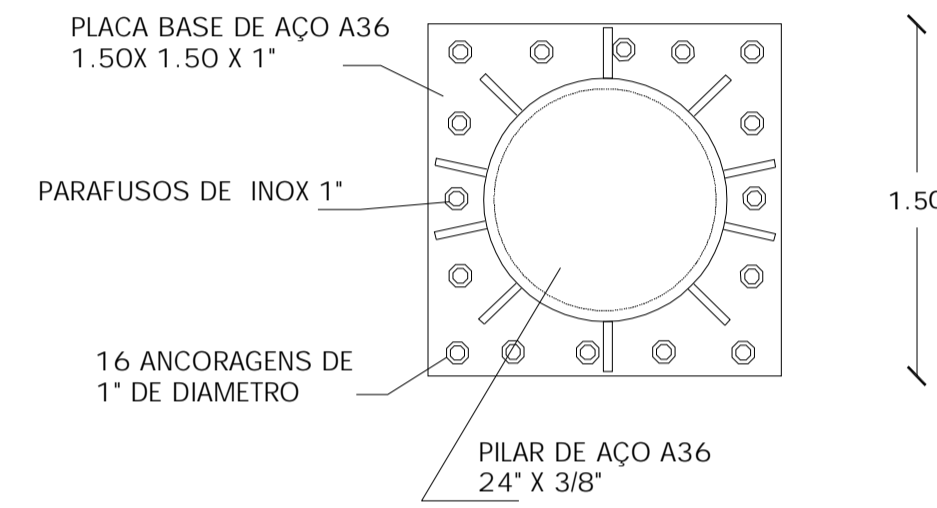
CHAPA DE AÇO COM CORTE A LASER  
COM MICRO FUROS A36 ESPESSURA 1"



01 VISTA FRONTAL  
ESCALA: 1:50

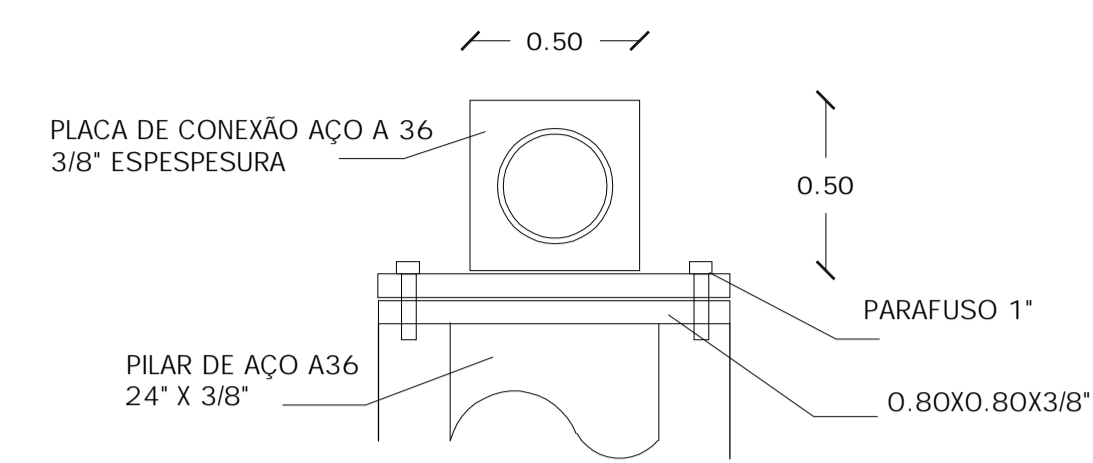


03 DETALHE A  
S/ESCALA

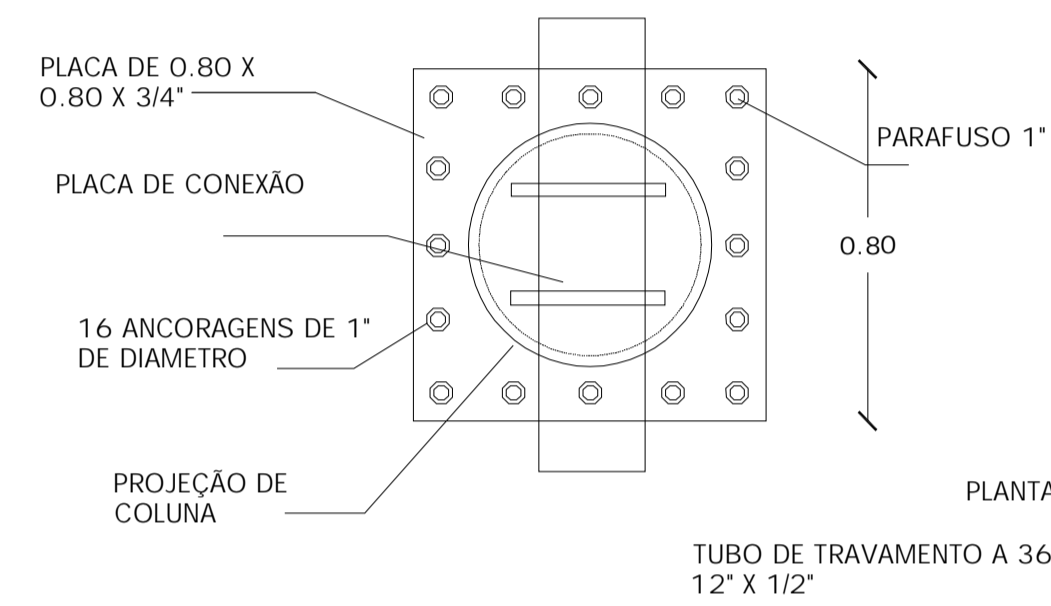


05 PLANTA BAIXA PLACA BASE  
S/ESCALA

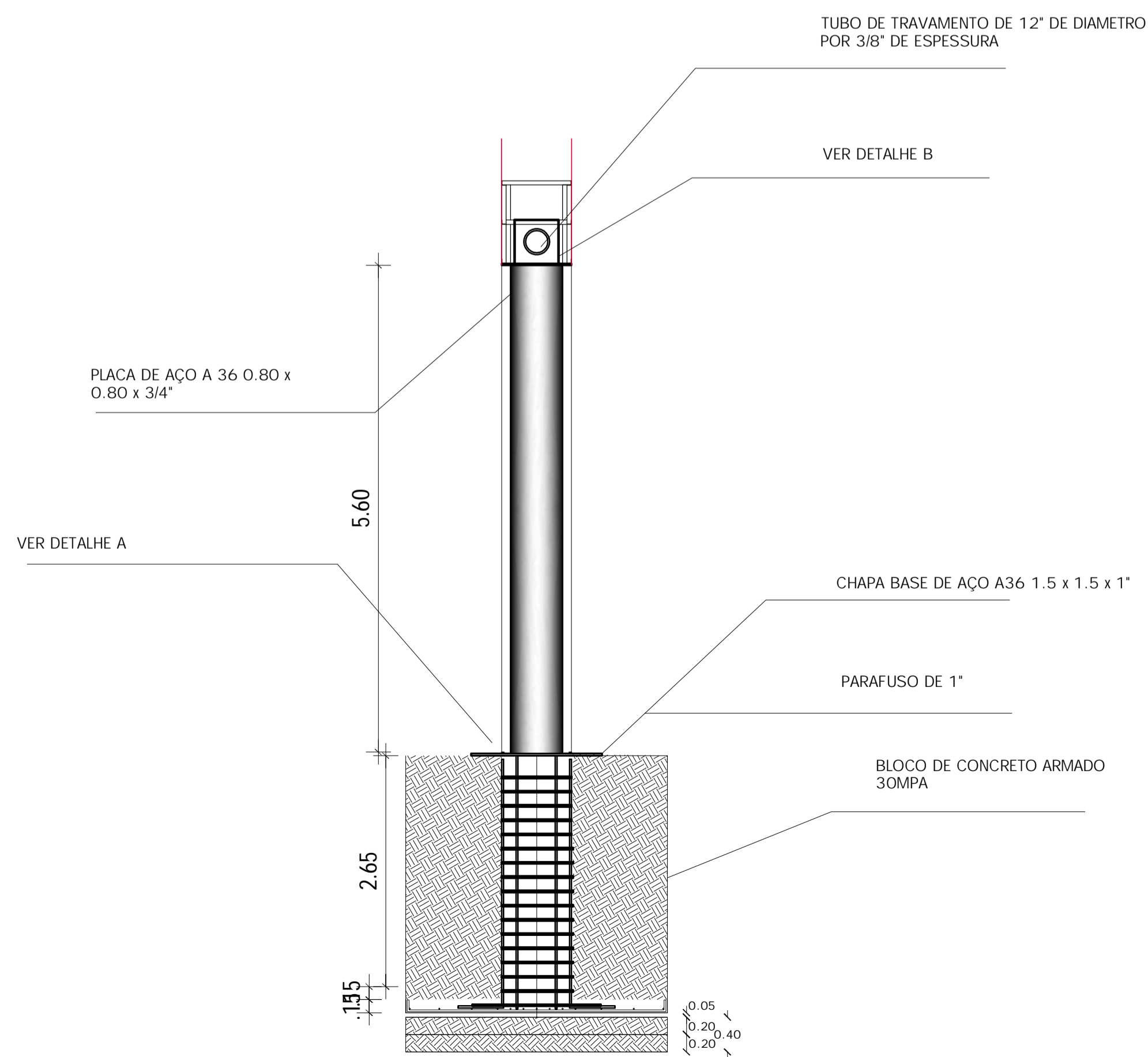
DETALHE DE CONEXÃO DE  
PLACA E TUBO DE TRAVAMENTO



04 DETALHE B  
S/ESCALA

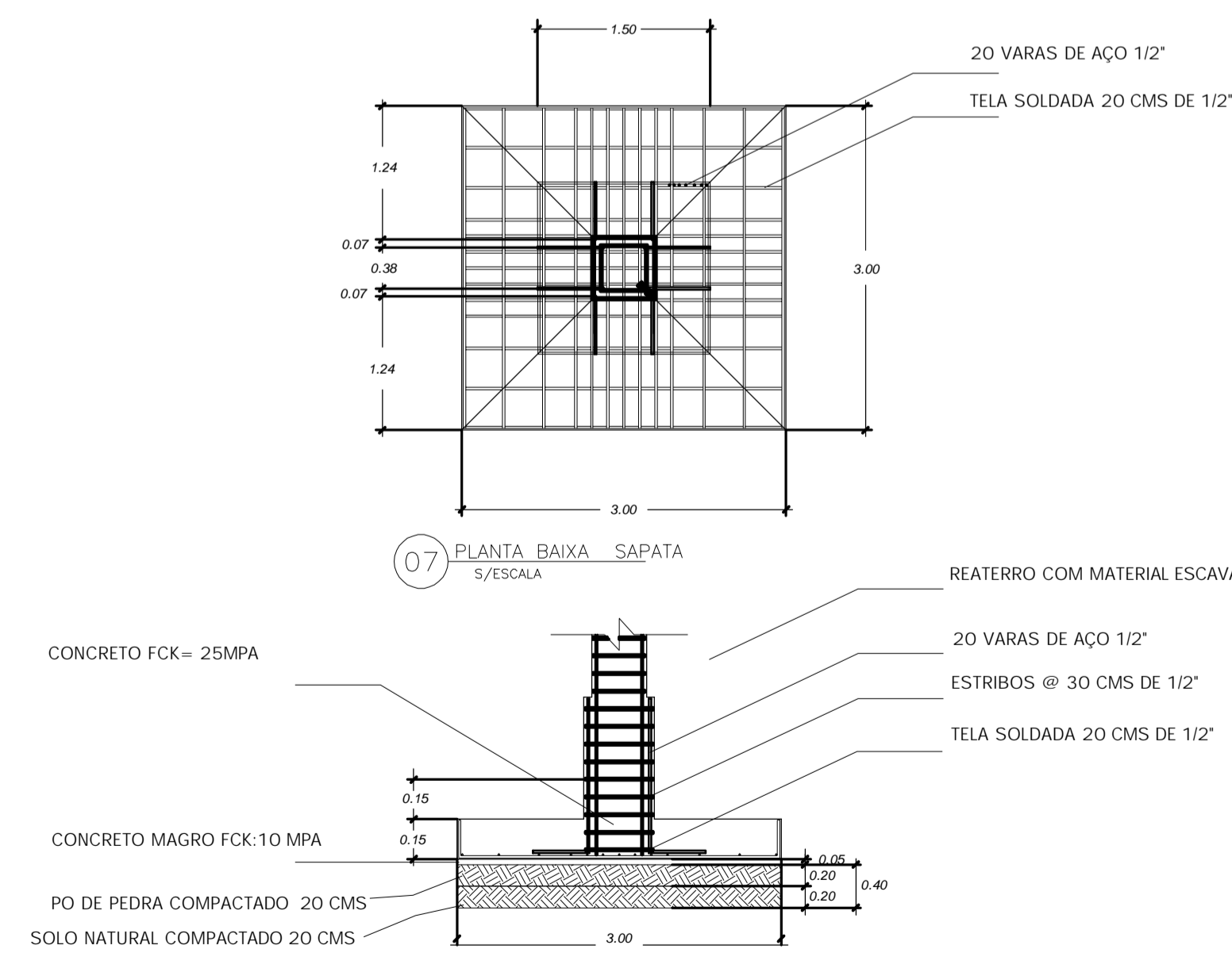


06 PLANTA BAIXA PLACA SUPERIOR  
S/ESCALA



02 VISTA LATERAL  
ESCALA: 1:50

### SAPATA DE CONCRETO



07 PLANTA BAIXA SAPATA  
S/ESCALA

08 VISTA FRONTAL SAPATA  
S/ESCALA

### NOTAS:

- ESTE PROJETO É BÁSICO, CABENDO AO CONTRATADO A CONFEÇÃO DO PROJETO EXECUTIVO;
- MEDIDAS EM CENTÍMETROS (DETALHAMENTO);
- RESISTÊNCIA DO CONCRETO fck 25 MPa;
- TENSÃO ADMISSÍVEL DO SOLO: 0,20 MPa ou 2,0 kgf/cm<sup>2</sup>;
- TRAÇO SUGERIDO:  
GRAUTE = 1:0,04:1,6:1,9 (cimento:cal:areia:pedrisco)  
CONCRETO MAGRO = 1:8:11 (cimento:areia:brita)  
CONCRETO fck 25MPa = 1:2:3 (cimento:areia:brita)  
FATOR ÁGUA CIMENTO = 0,45/0,55
- AS ARMADURAS EM HIPÓTESE ALGUMA DEVEM TER SEU CONTATO COM AS FORMAS E SOLO, POR ISSO UTILIZAÇÃO DAS PASTILHAS OU ESPAÇADORES SÃO DE SUMA IMPORTANCIA, PARA GARANTIR SEU COBRIMENTO E A INTEGRIDADE DA ESTRUTURA;
- AS QUANTIDADES DE MATERIAIS QUE CONSTAM EM CADA PRANCHA SÃO INDICATIVAS, DEVENDO SER VERIFICADAS PELO RESPONSÁVEL TÉCNICO DA OBRA, TANTO PARA FINS DE ORÇAMENTO COMO PARA COMPRA DE MATERIAL.
- NORMAS DE REFERÊNCIA:  
NBR 6122 - PROJETO E EXECUÇÃO DE FUNDAÇÕES  
NBR 6118 - PROJETO DE ESTRUTURAS DE CONCRETO  
NBR 6120 - AÇÕES PARA CÁLCULO DE EDIFICAÇÕES  
NBR 8800 - PROJETOS DE ESTRUTURAS DE AÇO  
NBR 9050 - ACESSIBILIDADE A EDIFICAÇÕES, MOBILIÁRIO, ESPAÇOS E EQUIPAMENTOS URBANOS

PROJETO BÁSICO ESTRUTURAL

FOLHA: 01/02

PROJETO PARA CONSTRUÇÃO DE PORTAL NA CIDADE DE ANGRA DOS REIS - RJ.

OBJETIVO: Criação de uma nova infraestrutura de apoio ao turismo.

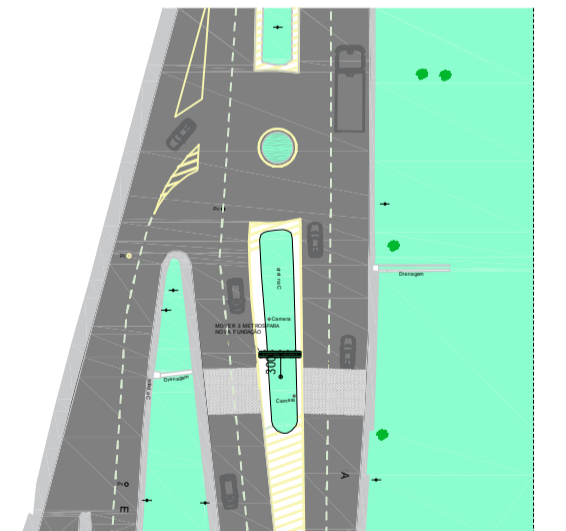
PROPRIETÁRIO: Prefeitura Municipal de Angra dos Reis, CNPJ 29.172.467/0001-09

ENDEREÇO: Avenida José Elias Raba, Angra dos Reis/RJ.

QUADRO DE ÁREAS

ÁREA DO LEVANTAMENTO 1,503,20m<sup>2</sup>

LOCALIZAÇÃO:



PROPRIETÁRIO: PREFEITURA MUNICIPAL DE ANGRA DOS REIS / RJ  
CNPJ 29.172.467/0001-09

AUTOR DO PROJETO: DANILO DE LIMA SÍRIO REIS  
ENGENHEIRO CIVIL  
CREA-RJ:2016118697

P.M.A.R.

**APROVADO**

André Luiz G. A. Pimenta  
Secretário de Planejamento e Parcerias

TÍTULO DO DESENHO:

PLANTA BAIXA E DETALHES

DATA REVISADA:  
JULHO/2022

ESCALA:  
INDICADA

DESENHO: